

Varlogic NR6, NR12

Устройство контроля и управления
компенсацией реактивной мощности

Руководство
по эксплуатации



СОДЕРЖАНИЕ

1. Общие указания	3
1.1. Меры безопасности	3
1.2. Описание	3
2. Установка и подключение контроллера	5
3. Экран	6
4. Процедура запуска	6
5. Меню	7
5.1. Общие сведения	7
5.2. Главное меню	9
5.3. Предварительно заданная конфигурация	11
5.4. Запуск устройства компенсации с предварительно заданной конфигурацией	13
5.5. Запуск с автоматической установкой параметров	15
5.6. Запуск с ручной установкой параметров	16
5.7. Измерения	17
5.8. Установка параметров	18
5.9. Аварийно-предупредительная сигнализация	19
5.10. Обслуживание	20
6. Дополнительная информация	23
6.1. Программы регулирования	23
6.2. Ручной расчет коэффициента с/к (тока срабатывания)	26
6.3. Использование NR6/NR12 в сети среднего напряжения	27
7. Описание сообщений	29
8. Технические характеристики	31

1. Общие указания

1.1. Меры безопасности

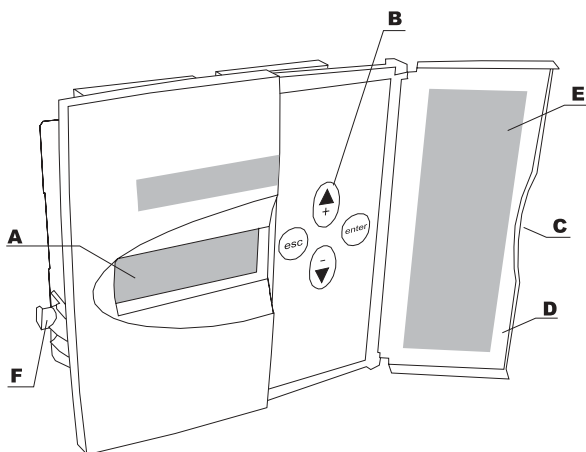
При установке контроллера или вмешательстве в его работу необходимо соблюдать следующие принципы:

- установка контроллера должна осуществляться квалифицированными специалистами;
- не касайтесь разъемов, когда аппарат находится под напряжением; убедитесь в отсутствии напряжения при необходимости вмешательства с задней стороны аппарата;
- размыкание цепей под напряжением может создать опасные перенапряжения; всегда закорачивайте трансформатор тока прежде чем заменить контроллер в устройстве компенсации реактивной мощности;
- не открывайте корпус контроллера.

За более подробной информацией обращайтесь к главе 7 «Руководства по эксплуатации».

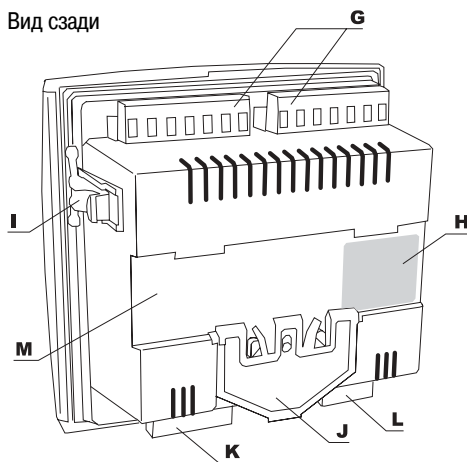
1.2. Описание

Вид спереди



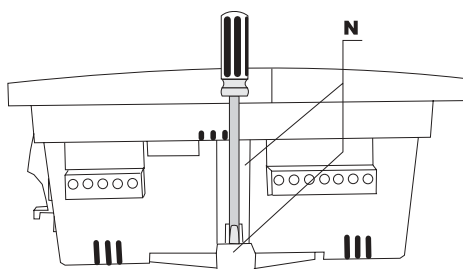
- A** Экран
- B** Кнопки управления
- C** Вырез для открывания дверцы
- D** Дверца
- E** Информация о возможных повреждениях и неисправностях
- F** Фиксирующая лапка при встроенном монтаже

Вид сзади



- G** Выходные разъемы
- H** Заводская табличка
- I** Фиксирующая лапка при встроенном монтаже
- J** Система фиксации на DIN-рейке
- K** Входные разъемы тока и напряжения
- L** Выходные разъемы для управления аварийной и предупредительной сигнализацией, вентилятором
- M** Место расположения DIN-рейки

Вид сбоку



- N** Расположение отвертки при установке

За дополнительной информацией обращайтесь к главе 8 «Руководства по эксплуатации».

2. Установка и подключение контроллера

Контроллер может быть установлен на передней панели шкафа в вырез размером 138x138 мм и закреплён фиксирующими лапками.

Он может быть также установлен на DIN -рейке и зафиксирован пружинным устройством.

Подключение контроллера к сети может осуществляться двумя способами:

- напряжение PN (фаза- нейтраль), трансформатор тока включен в ту же фазу;
- напряжение PP (фаза-фаза), трансформатор тока включен в третью фазу.

Ошибки подключения могут быть автоматически исправлены, если для конфигурации используется меню «Запуск с автоматической установкой параметров» (AUTO.SET).

Примечание: ознакомьтесь с содержанием раздела 6.3 при установке контроллера в сети среднего напряжения.

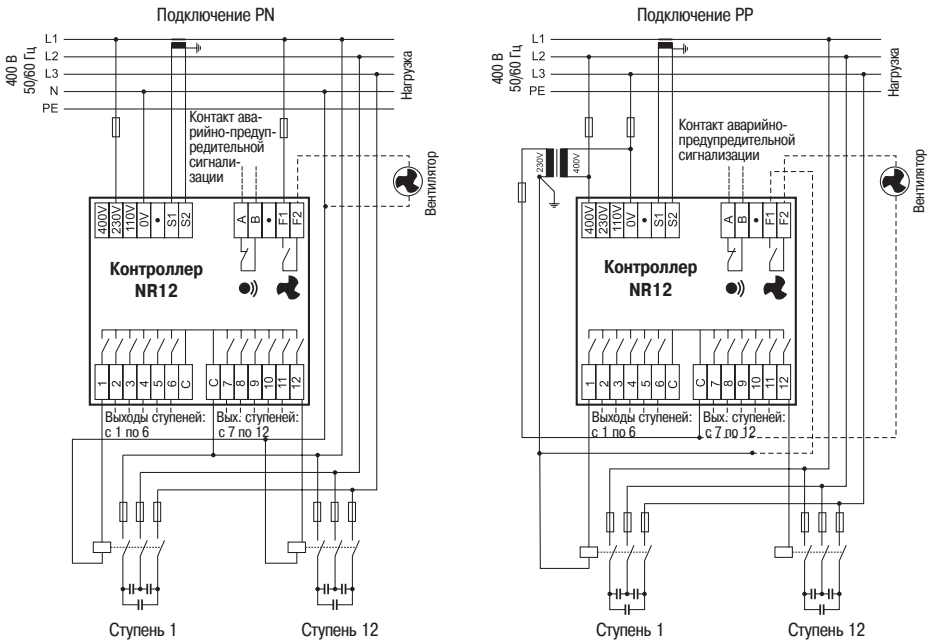













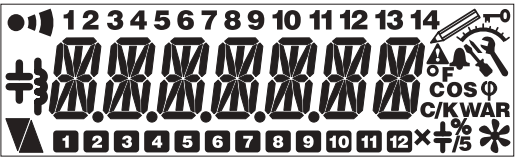


Рис. 1. Подключение контроллера к сети

3. Экран

Контроллер оборудован LCD-экраном с подсветкой.

 Индуктивный  Емкостной  Изменение потребности в квар  1 2 3 ... Ступени устройства компенсации  Вентилятор  Сигнализация  1 2 3 ... Номер аварийно-предупредительной сигнализации	<p><u>Символы:</u></p>  Измерение  Параметрирование  Сигнализация  Обслуживание  Код безопасности  Редактор	<p><u>Величины:</u></p> <p>COS φ Коэффициент мощности V Напряжение/ В A Ток/ А K VAR Реактивная мощность/квар KW Активная мощность/ кВт K VA Полная мощность/ кВА °C Температура/°C % Гармонические искажения/% % Коэффициент трансформации трансформатора тока/% /5 Коэффициент трансформации трансформатора тока/А/5 А C/K (коэффициент) C/K S Выдержка времени/с X Кол-во подключений X 1/5 Кол-во ступеней устройства компенсации</p>
--------------------------------------------------------------------------------------------------------------------------------------------------------------------------------------------------------------------------------------------------------------------------------------------------------------------------------------------------------------------------------------------------------------------------------------------------------------------------------------------------------------------------------------------------------------------------------------------------------------------------------------------------------------------------------------------------------------------------------------------------------------------------------------------	----------------------------------------------------------------------------------------------------------------------------------------------------------------------------------------------------------------------------------------------------------------------------------------------------------------------------------------------------------------------------------------------------------------------------------------------------------------------------------------------------------------------------------------------------------------------------------------------------------------------------------	--------------------------------------------------------------------------------------------------------------------------------------------------------------------------------------------------------------------------------------------------------------------------------------------------------------------------------------------------------------------------------------------------------------------------------------------------------------------------------------------------------------------------------------------------------------------------------------------------------------



The LCD screen shows a row of 14 numbered icons (1-14) corresponding to the symbols in the legend. Below the icons, the text 'COS φ', 'C/KWVAR', and '1/5' is displayed. On the right side of the screen, there are icons for a gauge, a screwdriver, a bell, a wrench, a key, and a pencil, which correspond to the 'Символы' legend.

Рис. 2. Описание экрана

4. Процедура запуска

Перед подачей напряжения проверьте качество затяжки всех контактных соединений. Тщательно проверьте величины используемых напряжений. Ошибка в выборе напряжения питания может повредить контроллер.

При первом включении контроллера необходимо выбрать язык, на котором Вы хотите работать.

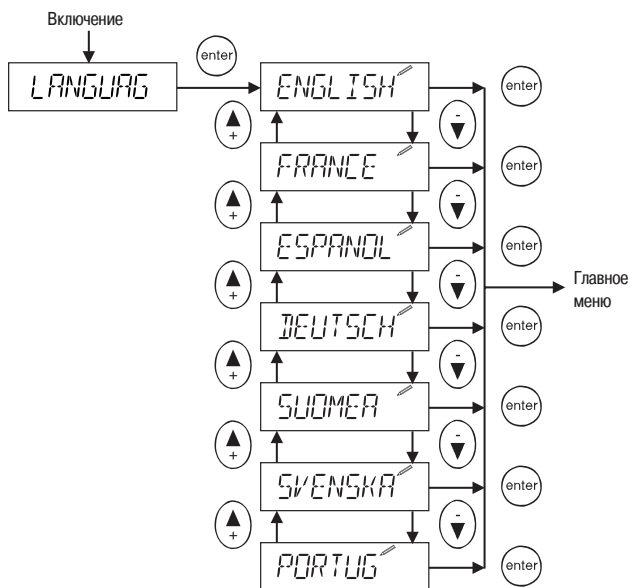


Рис. 3. Выбор языка

5. Меню

5.1. Общие сведения

Работа с меню и подменю

Во избежание опасных изменений доступ к некоторым меню защищен кодом безопасности.

Нажатие на кнопки управления в заданной последовательности позволяет войти в соответствующее меню.

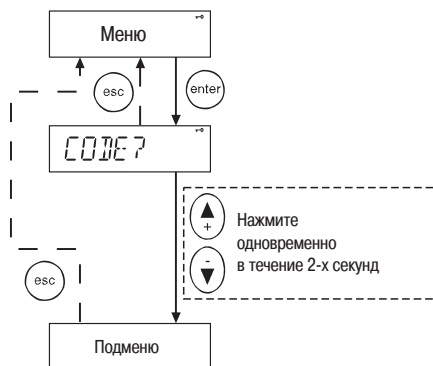


Рис. 4. Общий принцип входа в защищенное меню

Установка параметра

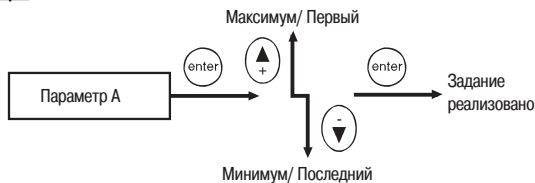


Рис. 5. Задание параметра

Особый случай: определение подключения

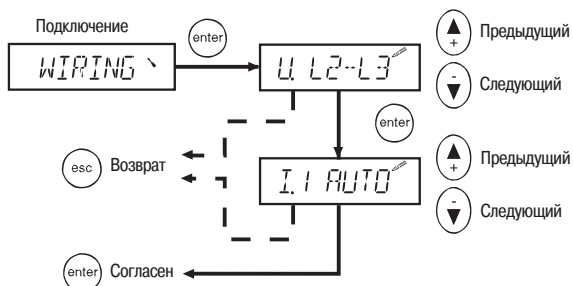


Рис. 6. Параметрирование подключения контроллера

5.2. Главное меню

Главное меню дает доступ ко всем базовым меню, позволяя осуществить запуск или эксплуатацию устройства компенсации.

Какое меню выбрать?

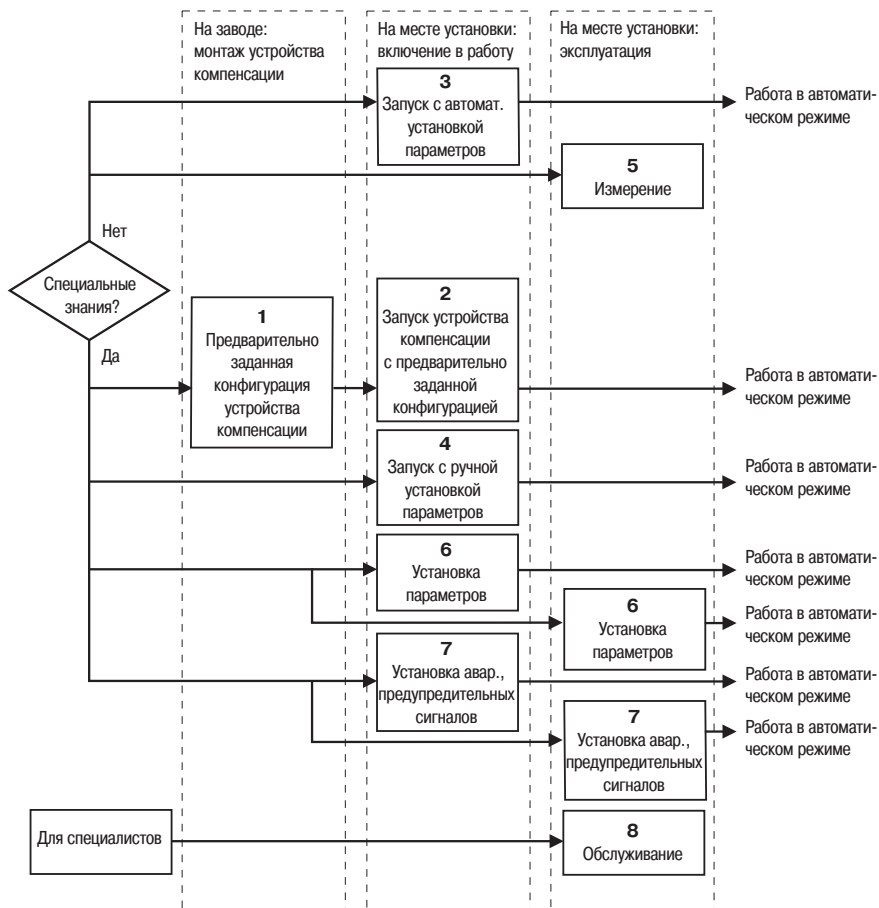


Рис. 7. Выбор меню в зависимости от компетенции персонала

Если предварительная конфигурация осуществлена правильно, запуск не требует специальных знаний.

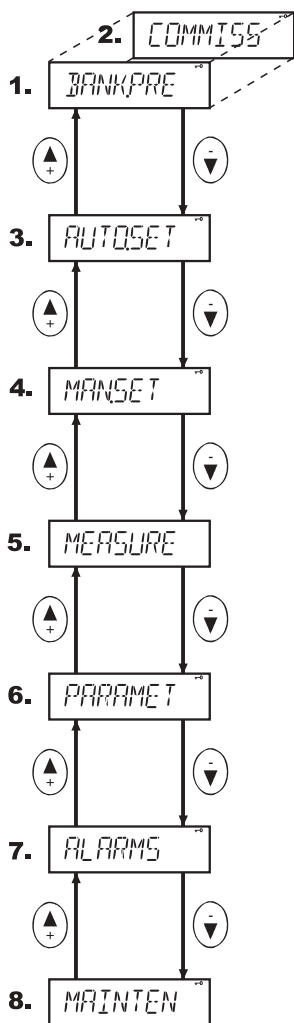


Рис. 8

(1) Предварительно заданная конфигурация (BANK.PRE)

Если начальные параметры, введенные на заводе, не были изменены, то меню позволяет обслуживающему персоналу осуществить предварительную конфигурацию контроллера в зависимости от имеющегося устройства компенсации. После предварительной конфигурации это меню будет заменено на:

(2) Запуск (COMMISS) для запуска на месте установки.

(3) Запуск с автоматической установкой параметров (AUTO.SET)

Если контроллер не был предварительно сконфигурирован, электрик без специальных знаний может определять автоматически с помощью контроллера все характеристики устройства компенсации и использовать их в процессе эксплуатации.

(4) Запуск с ручной установкой параметров (MAN.SET)

Если контроллер не был предварительно сконфигурирован, квалифицированный персонал может вручную определить все характеристики устройства компенсации и использовать их в процессе эксплуатации.

(5) Измерение (MEASURE)

Меню «Измерение» дает доступ к самой распространенной информации, относящейся к сети, а также к информации о состоянии устройства компенсации. Меню предполагает только чтение информации.

(6) Установка параметров (PARAMET)

В любой момент квалифицированный пользователь может иметь с помощью этого меню доступ к основным параметрам. При обнаружении расхождений меню предварительной конфигурации и меню предыдущих запусков, оно разрешает доступ ко всем входным параметрам и должно быть использовано для изменения параметра.

(7) Установка предупредительных сигналов (ALARMS)

Меню для установки параметров и назначения сигналов.

(8) Обслуживание (MAINTEN)

Меню «Обслуживание» выдает полезную информацию об условиях работы устройства компенсации, контакторов и конденсаторов. Оно также имеет возможности для дополнительных воздействий на контроллер. Это меню для обслуживающего персонала фирмы-производителя.

5.3. Предварительно заданная конфигурация

Это меню реализуется в определенной последовательности. Для того, чтобы предварительно заданная конфигурация была установлена, необходимо последовательно ввести запрашиваемую с экрана информацию.

Примечание: использование этого меню не рекомендовано для сети среднего напряжения.

Последовательность может быть прервана в любое время нажатием на кнопку «Esc».
За более подробной информацией обращайтесь к главе 7 «Руководства по эксплуатации».

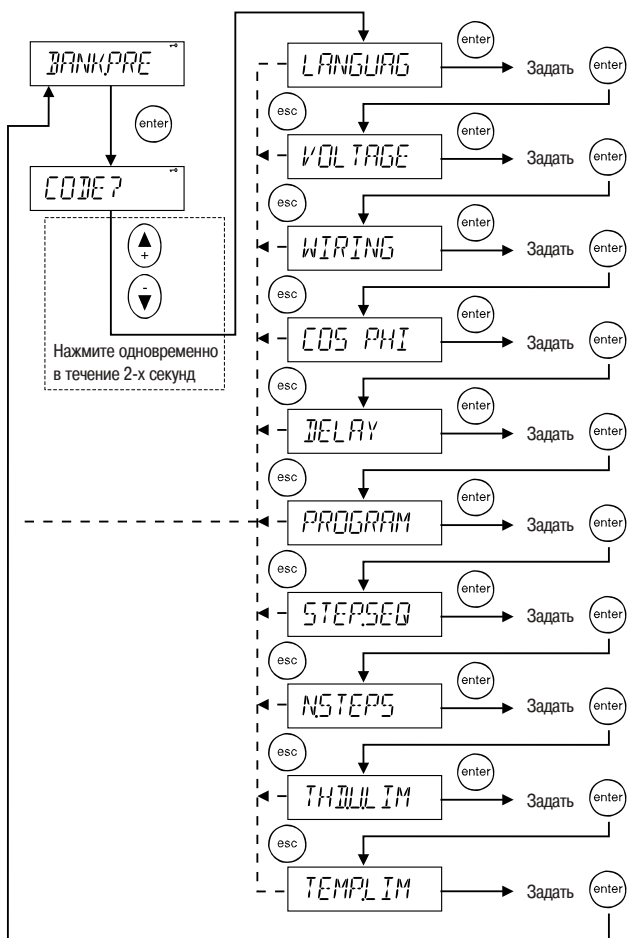


Рис. 9. Предварительно заданная конфигурация устройства компенсации

5.4. Запуск устройства компенсации с предварительно заданной конфигурацией

Это меню используется для запуска предварительно сконфигурированного устройства компенсации. Последовательность операций включает в себя автоматическую проверку соответствия введенных параметров с существующими.

За более подробной информацией обращайтесь к главе 7 «Руководства по эксплуатации».

Примечание: меню «Запуск устройства компенсации с предварительно заданной конфигурацией» не используется для сети среднего напряжения.

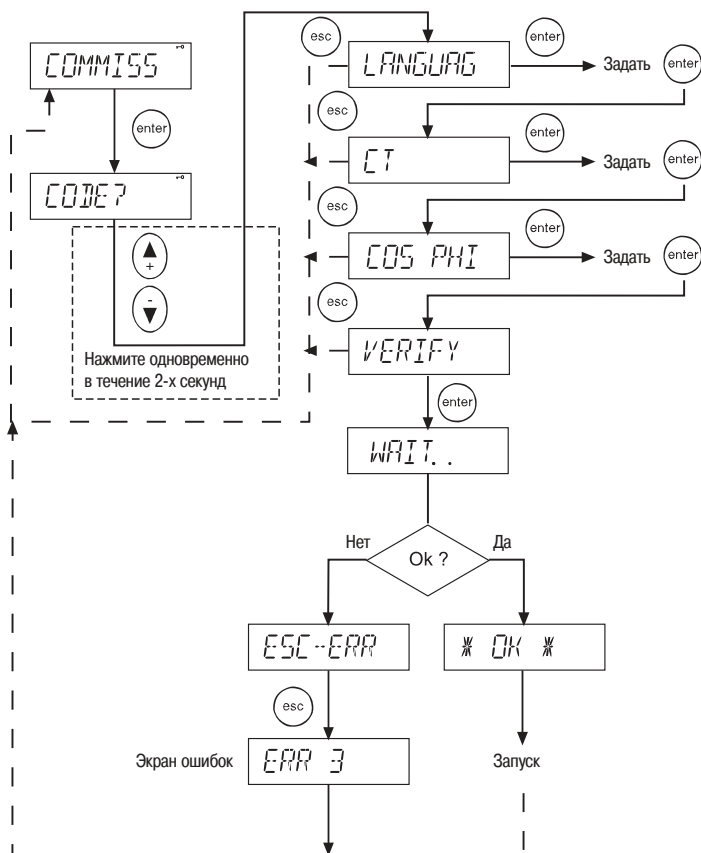


Рис. 10. Запуск устройства компенсации с предварительно заданной конфигурацией

Руководство по эксплуатации

Что делать в случае появления ошибок?

Представляем коды ошибок для их диагностики и исправления.

Код	Неисправности	Устранение неисправностей
<i>ERR 1</i>	Нестабильная сеть: контроллер не может измерить параметры из-за их больших колебаний в сети	<ul style="list-style-type: none"> ● Пересмотреть некоторые параметры, используя меню 5.8. «Установка параметров» (PARAMETER UPDATE) ● Повторить запуск
<i>ERR 2</i>	Очень маленький размер ступеней. Эффект действия первой ступени не может быть измерен, трансформатор тока завышен по параметрам, ошибка подключения, дефектные ступени	<ul style="list-style-type: none"> ● Проверить подключение, проверить трансформатор тока, проверить состояние ступеней (конденсаторы, контактор) и, в частности, первую ступень
<i>ERR 3</i>	Не найдена нужная комбинация: введенная комбинация ступеней не соответствует имеющейся	<ul style="list-style-type: none"> ● Проверьте состояние и мощность ступеней. Проверьте контакторы
<i>ERR 4</i>	Размер ступеней очень велик: соотношение мощность ступеней/мощность первой «ступени» очень велико	<ul style="list-style-type: none"> ● Проверить состояние и мощность контакторов и конденсаторов
<i>ERR 5</i>	Процесс запуска с автоматической установкой параметров плохо согласуется с этим типом конфигурации	<ul style="list-style-type: none"> ● Используйте меню запуска с ручной установкой параметров для подтверждения или исправления данных
<i>ERR 6</i> <i>ERR 8</i>	Резерв	
<i>ERR 9</i>	Ошибки подключения	<ul style="list-style-type: none"> ● Проверьте подключение входов тока и напряжения ● Проверьте параметры подключения, используя меню «Установка параметров» (PARAMETER UPDATE)
<i>ERR 10</i>	Ошибка определения кол-ва ступеней	<ul style="list-style-type: none"> ● Проверить кол-во заявленных ступеней. ● Проверить кол-во ступеней, установленных в устройстве компенсации и их состояние
<i>ERR 11</i>	Ошибка ступени: измеренные мощности ступеней отличаются от мощностей, указанных в комбинации	<ul style="list-style-type: none"> ● Проверьте последовательность ступеней ● Проверьте мощность установленных ступеней в устройстве компенсации
<i>ERR 12</i>	Ошибка в расчете коэффициента C/ K	<ul style="list-style-type: none"> ● Проверьте величину C/K ● Проверьте мощность первой ступени устройства компенсации

5.5. Запуск с автоматической установкой параметров

Меню запуска с автоматической установкой параметров предназначено для неквалифицированного персонала, имеющего минимальные базовые знания. Достаточно в этом случае ввести основную информацию. Контроллер отслеживает запуск сам, определяя необходимую информацию.

Примечание: меню «Запуск с автоматической установкой параметров» не используется для сети среднего напряжения.

При обнаружении ошибок см. раздел 5.4: «Запуск устройства компенсации с предварительно заданной конфигурацией».

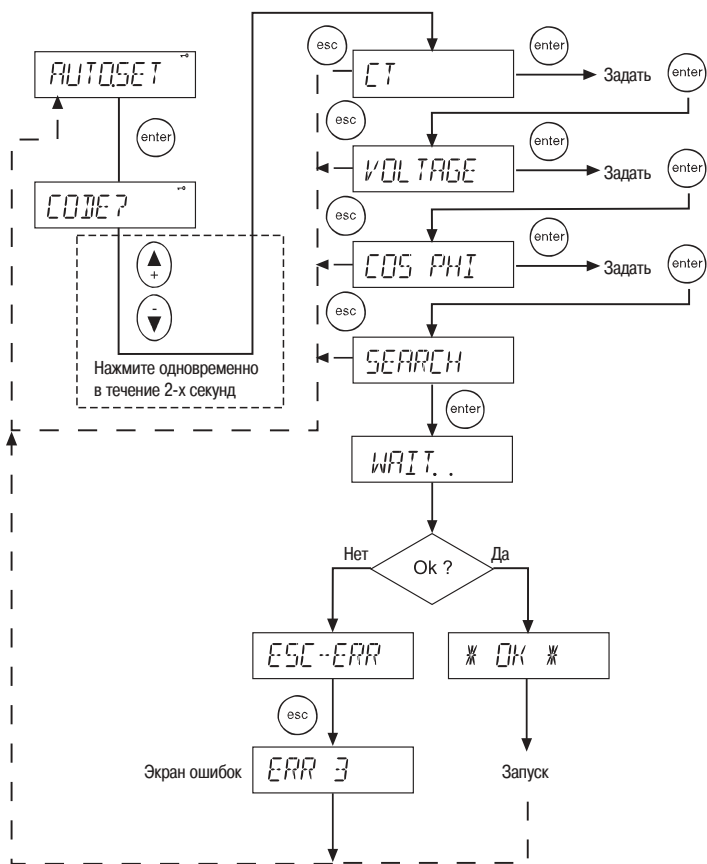


Рис. 11. Запуск с автоматической установкой параметров

5.6. Запуск с ручной установкой параметров

Меню «Запуск с ручной установкой параметров» предназначено для квалифицированного персонала. Контроллер запускается после безошибочного введения девяти параметров. Программа запуска сопровождается реальной проверкой параметров, вводимых в определенной последовательности. Меню имеет последовательный доступ. Выход из меню может быть в любой момент нажатием на кнопку «Esc».

За более подробной информацией обращайтесь к главе 7 «Руководства по эксплуатации».

При обнаружении ошибок смотрите раздел 5.4: «Запуск устройства компенсации с предварительно заданной конфигурацией».

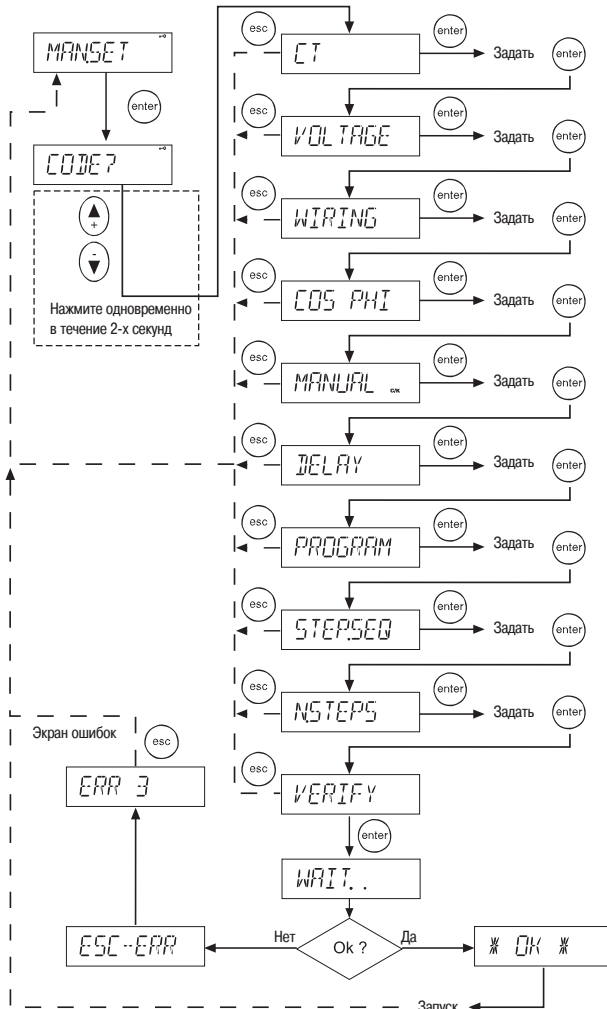


Рис. 12. Запуск с ручной установкой параметров

5.7. Измерения

Меню «Измерения» показывает основные измеренные параметры. Меню предполагает только считывание информации.

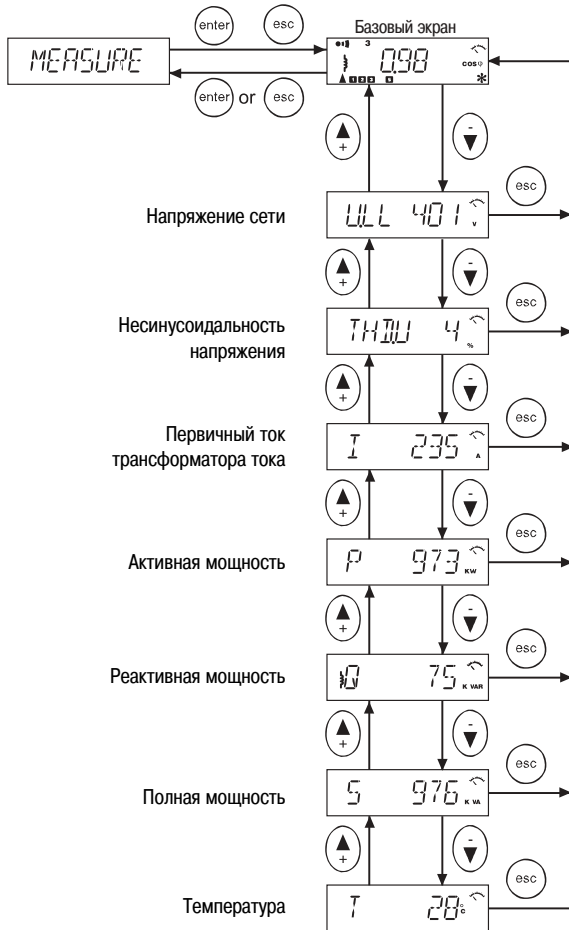


Рис. 13. Меню «Измерения»

5.8. Установка параметров

С помощью этого меню осуществляется доступ к основным параметрам. Это меню по сравнению с предыдущими дает прямой доступ к нужному параметру. Его применение рекомендуется в случае необходимости изменения параметра.

За более подробной информацией обращайтесь к главе 7 «Руководства по эксплуатации».

При обнаружении ошибок смотрите раздел 5.4: «Запуск устройства компенсации с предварительно заданной конфигурацией».

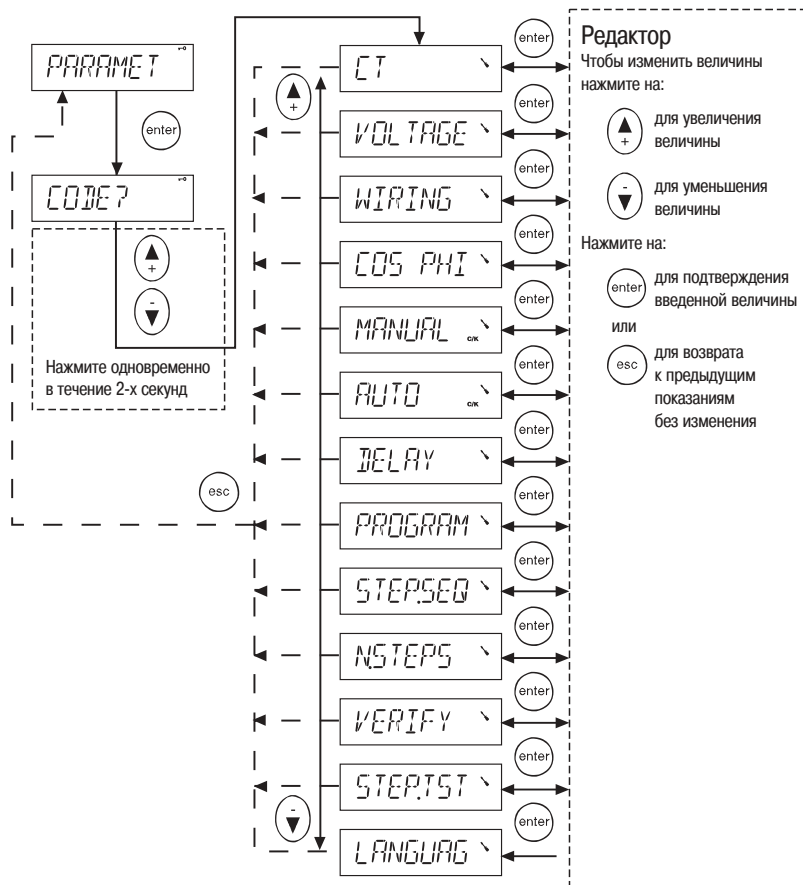



Рис. 14. Установка параметров

5.9. Аварийно-предупредительная сигнализация

В данном меню каждый сигнал может быть индивидуально задействован или отключен. Когда выполняется условие срабатывания, номер сигнала появляется сверху экрана вместе с символом. Срабатывает выходное реле соответствующего сигнала.

Сброс аварийного сообщения осуществляется нажатием кнопки  в течение нескольких секунд. Этим действием стираются все сигналы при условии, что неисправности устранены. Если условия срабатывания сигнализации остаются, сброс невозможен.

Список аварийно-предупредительных сигналов

№ сигнала	Сигнализация	Возможные причины	Действие контроллера
1	Недостаточно квар	● Ошибка присоединения	
2	Колесания при работе	● Очень малая величина C/K ● Плохой выбор программы ● Поврежденные конденсаторы (особенно чувствительно при программе Optimal)	Остановка регулирования в течение 10 мин
3	Ненормальный cos φ	● Ошибки присоединения ● Очень емкостная сеть (контакты контакторов приварились) ● Очень малый ток	
4	Низкое напряжение		Отключение ступеней до возврата нормального уровня напряжения
5	Cos φ емкостной	● Ошибка присоединения ● Запрещенное использование фиксированной ступени	
6	Отклонение частоты	● Отклонение или колебание частоты, обнаруженные при запуске	Остановка регулирования без повторного автоматического запуска
7	Превышение доп. тока	● Выбранный трансформатор тока рассчитан на более низкие параметры, чем существующие в сети	
8	Перенапряжения		Временное отключение ступеней
9	Превышение допустимой t°	● Очень высокая окружающая температура ● Повреждена система вентиляции	Временное отключение ступеней
10	Очень высокий уровень гармонических искажений по напряжению	● Гармонические искажения в сети ● Резонанс	Временное отключение ступеней

Контакт аварийно-предупредительной сигнализации:

- замкнут, когда контроллер не находится под напряжением;
- разомкнут, когда контроллер находится под напряжением и аварийно-предупредительный сигнал отсутствует.

Включение аварийно-предупредительной сигнализации:

- информирует о состоянии каждой сигнализации (активирована, неактивирована);
- позволяет включение или отключение каждой сигнализации воздействием на кнопки ON/Off.

Если сигнализация отключена (OFF), ничего не произойдет. Нормальная работа и безопасность устройства компенсации предполагает включение аварийно-предупредительной сигнализации (ON).

Некоторые из порогов срабатывания аварийно-предупредительной сигнализации могут быть точно отрегулированы:

- сигнал №9: превышение допустимой t°, точная регулировка с помощью TEMP.LIM (предельная температура);
- сигнал №10: THD(U) очень велико, регулировка с помощью THD.U.LIM (THD(U) предельное).

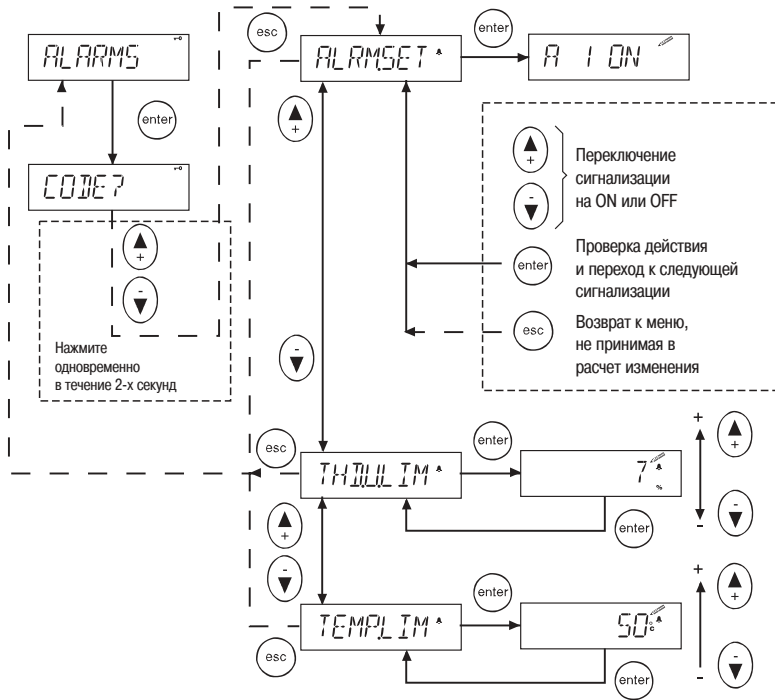


Рис. 15. Меню аварийно-предупредительной сигнализации

5.10. Обслуживание

Меню «Обслуживание» выдает полезную информацию о работе устройства компенсации реактивной мощности, конденсаторов, контакторов. Оно имеет возможности дополнительных воздействий на контроллер.

Примечание: это меню предназначено только для специалистов.

Внимание. В случае установки контроллера в сети среднего напряжения будьте осторожны, т.к. существует риск потери параметров, установленных на заводе. Время повторного включения должно быть отрегулировано на большой интервал (около 600 секунд), чтобы избежать выхода из строя конденсаторов.

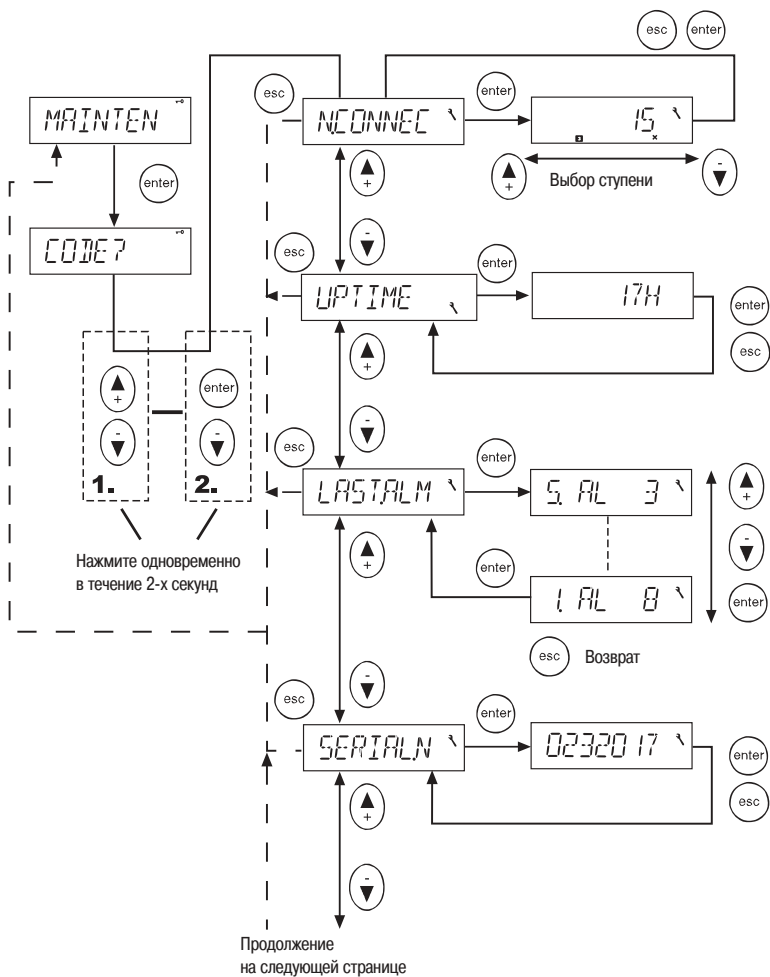


Рис. 16/1. Меню обслуживание

Продолжение
предыдущей страницы

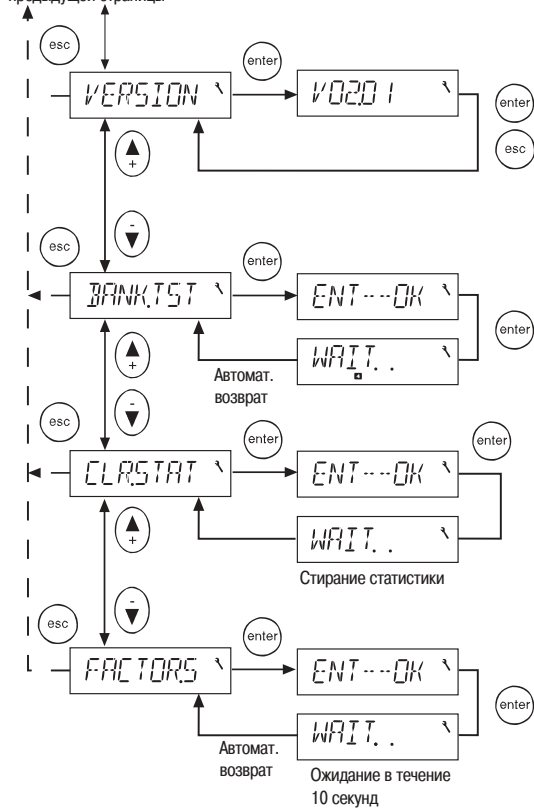


Рис. 16/2. Меню обслуживание

6. Дополнительная информация

6.1 Программы регулирования

Алгоритм контроллера стремится получить заданный $\cos \varphi$ с точностью, связанной с величиной C/K . Требуемая величина достигается за счет подключения и отключения соответствующих ступеней устройства компенсации.

Программы регулирования учитывают мощности ступеней:

а) Линейная программа

Все ступени одинаковой мощности (например: 1.1.1.1). Последовательность подключения ступеней соответствует принципу «last-in-first-out» (LIFO), т.е. последняя подключаемая ступень отключается первой и наоборот, см. рис.17.

б) «Нормальная» программа (2 + линейная)

«Нормальная» программа может использоваться в устройстве компенсации, где отношение мощностей ступеней равно 1.2.4.4. Линейная последовательность начинается с третьей ступени. Две первые ступени используются для точного регулирования. Коммутация всегда начинается с первой ступени, потом со второй. Следующие ступени коммутуются одна за другой, см. рис. 18.

Потреб. в ступенях	Кол-во ступеней					
	1	2	3	4	5	6
+	X					
+	X	X				
+	X	X	X			
+	X	X	X	X		
+	X	X	X	X	X	
+	X	X	X	X	X	X
-	X	X	X	X	X	
-	X	X	X	X		
-	X	X	X			
-	X	X				
+	X	X	X			
+	X	X	X	X		
+	X	X	X	X	X	
-	X	X	X	X		
-	X	X	X			
-	X	X				
-	X					
-	X					

Потреб. в ступенях	Кол-во ступеней					
	1	2	3	4	5	6
+	X					
+	X	X				
+	X	X	X			
+	X	X	X	X		
-		X	X	X		
-		X	X	X		
+	X		X	X		
+	X	X	X	X		
+	X	X	X	X	X	
-		X	X	X	X	
-			X	X	X	
-			X	X		
-			X			
-			X			

Рис. 18. «Нормальная» программа - комбинация 1:2:4:4

Рис. 17. Линейная программа - комбинация 1:1:1:1

с) Круговая программа А

Все ступени одинаковой мощности (например: 1.1.1.1). Последовательность подключения ступеней соответствует принципу «first-in-first-out» (FIFO), т.е. первая подключаемая ступень отключается первой. Затем коммутация осуществляется по круговой схеме. Для нормального функционирования количество указанных ступеней должно строго соответствовать реальному количеству ступеней, см. рис.19.

d) Круговая программа В (1+ круговая)

Круговая программа В может использоваться в устройствах компенсации реактивной мощности, где отношение мощностей ступеней равно 1,2,2,2. Первая ступень используется для точного регулирования. Круговая последовательность запускается со второй ступени, см. рис. 20.

Потреб. в ступенях	Кол-во ступеней					
	1	2	3	4	5	6
+	X					
+	X	X				
+	X	X	X			
+	X	X	X	X		
-		X	X	X		
-		X	X			
+			X	X	X	
+			X	X	X	X
-			X	X	X	
-				X	X	
+	X					X
+	X	X			X	X
-	X	X				X

Рис. 19. Круговая программа А, комбинация 1:1:1

Потреб. в ступенях	Кол-во ступеней					
	1	2	3	4	5	6
+	X					
+	X	X				
+	X	X	X			
-		X	X			
+	X	X	X			
-		X	X	X		
-			X	X		
+	X			X		
+	X			X	X	
+	X			X	X	X
+	X	X		X	X	X
-		X		X	X	X
-		X			X	X
-		X				X

Рис. 20. Круговая программа В, комбинация 1:2:2

e) Оптимальная программа

Оптимальная программа соответствует многочисленным конфигурациям ступеней:

- 1.1.1.1.1 1.2.2.2.2 1.2.4.4.4 1.2.4.8.8 1.1.2.2.2.
1.1.2.3.3 1.1.2.4.4 1.2.3.3.3 1.2.3.4.4 1.2.3.6.6

Заданный $\cos \varphi$ достигается минимальным количеством ступеней за минимальное время. Как и в круговых программах эта программа выбирает ступени очень уравновешено. Она определяет оптимальные выдаваемые мощности и в то же время уменьшает время поиска, особенно тогда, когда необходимо выдать большую реактивную мощность, или когда сеть приобретает емкостной характер.

Сравнение между «нормальной» и оптимальной программами

Нормальная программа достигает нужного $\cos \varphi$ за счет последовательных подключений или отключений ступеней, изменяя каждый раз мощность устройства компенсации на мощность самой малой ступени.

Оптимальная программа достигает нужного $\cos \varphi$ за счет последовательных подключений или отключений ступеней, изменяющих каждый раз мощность устройства компенсации на мощность наиболее соответствующую потребностям.

Функционирование оптимальной программы



Функционирование «нормальной» программы



Рис. 21. Пример регулирования: оптимальная или «нормальная» программа

6.2. Ручной расчет коэффициента С/К (тока срабатывания)

Обычно ток срабатывания, называемый величиной С/К, автоматически определяется в меню «Запуск с автоматической установкой параметров» (AUTO.SET), но существуют случаи, когда эти величины должны вводиться вручную. Точно величина может быть рассчитана через мощность первой ступени, напряжение сети и коэффициент трансформации трансформатора тока:

$$C / K = \frac{Q_{1st}}{I_1/5A \cdot U_{LL} \cdot \sqrt{3}}$$

где Q_{1st} = Мощность первой ступени в вар
 U_{LL} = Междупазное напряжение в В
 $I_1/5A$ = Коэффициент трансформации трансформатора тока

для сети 400 В величина С/К может быть получена из следующей таблицы

n1/n2	Мощность самой маленькой ступени в кВАр							
	12,5	20	25	30	40	50	60	100
100/5	0,91	1,44						
150/5	0,60	0,96	1,20	1,44				
200/5	0,45	0,72	0,90	1,08	1,44			
250/5	0,36	0,58	0,72	0,87	1,16	1,44		
300/5	0,30	0,48	0,60	0,72	0,96	1,20	1,44	
400/5		0,36	0,45	0,54	0,72	0,90	1,08	
500/5		0,29	0,36	0,43	0,58	0,72	0,87	1,44
600/5			0,30	0,36	0,4	0,60	0,72	1,20
800/5				0,27	0,36	0,45	0,54	0,90
1000/5					0,29	0,36	0,43	0,72
1500/5						0,24	0,29	0,48
2000/5							0,22	0,36
2500/5								0,29
3000/5								0,24

Величины С/К для сети 400 В

Последовательными подключениями или отключениями ступеней контроллер устанавливает значение реактивной мощности в интервале, который определяется через ток срабатывания С/К, см. рис. 22.

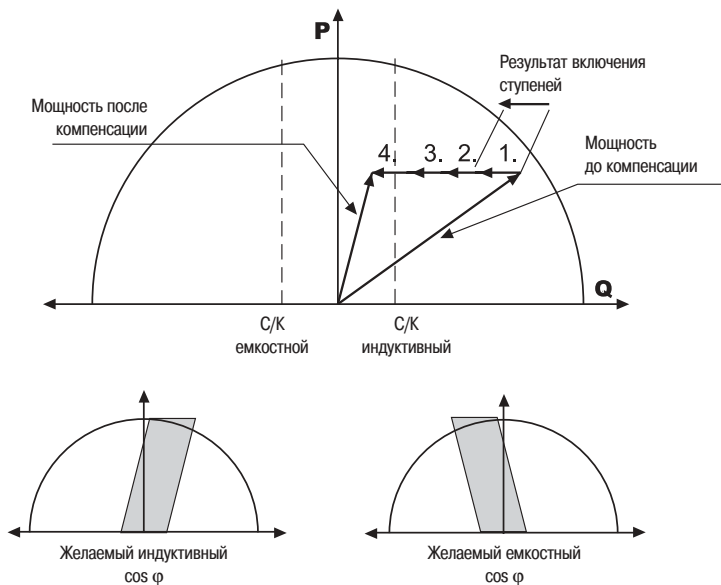


Рис. 22. Пример компенсации и результат компенсации

6.3. Использование NR6/NR12 в сети среднего напряжения

Этот контроллер разработан для применения в сети низкого напряжения. Тем не менее, он может использоваться в сети высокого напряжения при условии полной ответственности персонала, обеспечивающего запуск и обслуживание, а также при соблюдении следующих условий: присоединение должно осуществляться через трансформаторы тока и напряжения и должно быть выполнено как указано ниже (рис. 23).

При использовании в сети среднего напряжения мощности, показываемые в меню «Измерения», соответствуют величинам на вторичной стороне трансформатора напряжения. Чтобы избежать ошибки используйте процентную шкалу при параметрировании коэффициента трансформации трансформатора тока.

Примечание:

- Запуск должен осуществляться с помощью меню «Запуск с ручной установкой параметров» (MAN.SET) и «Установка параметров» (PARAMET).
- Запуск не должен производиться с помощью меню «Предварительно заданная конфигурация» (BANK.PRE) и «Запуск» (COMMISS).

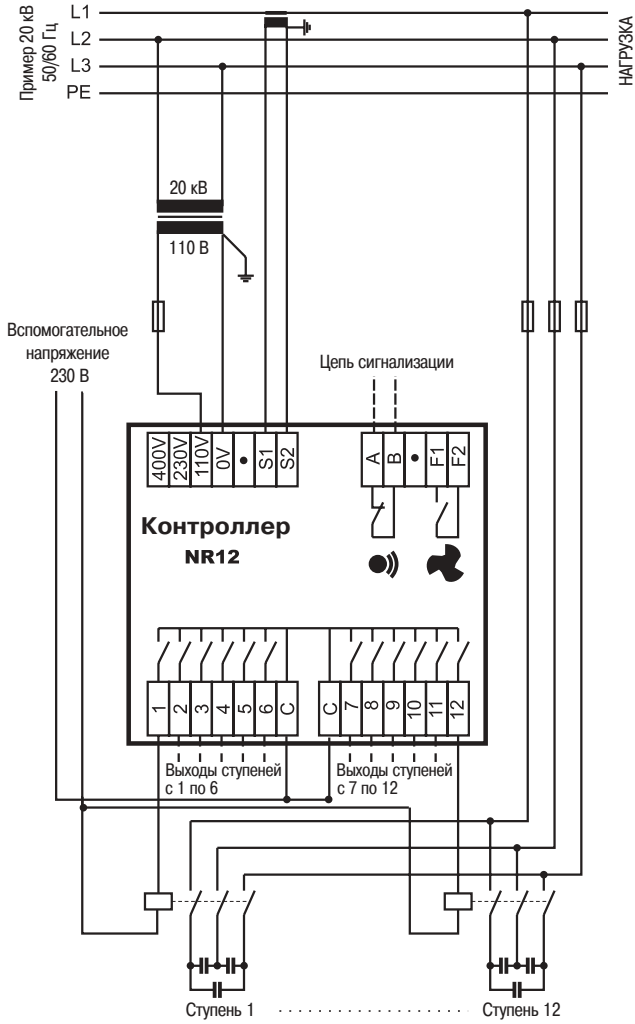


Рис. 23. Использование контроллера в сети среднего напряжения

7. Описание сообщений

Информация на дисплее	Описание	Минимальная величина	Величина по умолчанию	Максимальная величина
ALARMS	Меню аварийно-предупредительной сигнализации			
ALRM.SET	Включение/отключение сигнализации			
AUTO	Автоматическое определение тока срабатывания C/K			
AUTO.SET	Запуск с автоматической установкой параметров			
BANK.PRE	Меню «Предварительно заданная конфигурация»			
BANK.TST	Проверка устройства компенсации: все ступени работают исправно. Это позволяет также проверить работу контакторов. См. также STEP.TST			
CIRC.A	Круговая программа A			
CIRC.B	Круговая программа B			
C/K	Ток срабатывания или коэффициент C/K, может быть определен контроллером автоматически			
CLR.STAT	Сброс статистических данных			
COMMISS	Запуск			
COS PHI	Желаемый cos φ	0,8; индуктивный		0,9; емкостной
CT	Ток в первичной обмотке трансформатора тока xxx/5 A	25/5	%	6000/5
DELAY	Безопасная выдержка времени между включениями одной и той же ступени. По умолчанию величина соответствует использованию конденсаторов со скоростью разряда 50 В/мин. Время срабатывания фиксировано и равно 20% от выдержки времени	10 с	50 с	600 с
ENGLISH	Язык, в данном случае - английский			
ERR NN	Ошибка с номером идентификации, которая может появиться на этапах поиска или проверки			
FACTOR.S	Восстановление параметров, установленных на заводе			
IGNORED	Контроллер самостоятельно определяет последовательность подключения ступеней для всех программ регулирования, кроме оптимальной			
I HIGH	Превышение тока			>115% I _{ном.}
I LOW	Малое значение тока	<2,5% I _{ном.}		
LANGUAG	Выбор языка			
LL	Подключение «фаза-фаза»			
LN	Подключение «фаза-нейтраль»			
LV	Низкий уровень напряжения			
MAINTEN	Меню обслуживание			
MAN.SET	Меню «Запуск с ручной установкой параметров»			
MANUAL	Установка вручную тока срабатывания (C/K)	0,01	0,50	1,99
MEASURE	Меню «Измерения»			
N.CONNec	Кол-во подключений			
N.STERS	Кол-во задействованных ступеней	1	6/12	12
NORMAL	«Нормальная» (стандартная) программа регулирования			

Руководство по эксплуатации

Информация на дисплее	Описание	Минимальная величина	Величина по умолчанию	Максимальная величина
OPTIM	Оптимальная программа регулирования			
PARAMET	Меню «Установка параметров»			
PROGRAM	Выбор программ регулирования (более подробно см. 6.1) Линейная Нормальная (стандартная) Круговая А Круговая В Оптимальная			
SEARCH	Поиск (ток срабатывания С/К, мощность ступеней, схема подключения)			
SERIAL.N	Серийный номер (для внутреннего использования Производителем)			
STACK	Линейная программа регулирования			
STER.SEQ	Определение комбинации ступеней. Комбинации предопределены для большинства программ регулирования. Введенная информация не принимается во внимание. Для оптимальной программы комбинации следующие: 1.1.1.1.1 - 1.1.2.2.2 - 1.1.2.3.3 - 1.1.2.4.4 - 1.2.2.2.2 - 1.2.4.4.4 - 1.2.4.8.8 - 1.2.3.3.3 - 1.2.3.4.4 - 1.2.3.6.6			
STER.TST	Проверка ступеней: каждая ступень может подключаться и отключаться вручную. Это облегчает контроль за работой контакторов. См. также BANK.TEST			
TEMP.LJM	Превышение температуры. Контакт вентилятора замыкается при температуре на 15°C меньше установленного предельного значения	20°C	50°C	60°C
THD.U	Коэффициент искажения синусоидальности кривой напряжения, %			
THD.U.LIM	Максимальное значение коэффициента искажения синусоидальности по U, %	5%	7%	20%
U LOW	Очень низкий уровень напряжения	<85%U _N		
UPTIME	Время работы (ч)			
VERIFY	Автоматическая проверка параметров			
VERSION	Версия внутреннего программного обеспечения			
VOLTAGE	Входное напряжение для аварийно-предупредительной сигнализации	80 В	400 В	460 В
WIRING	Подключение входов тока и напряжения Пример: U.L2-L3 = напряжение на входе, снятое с фаз L2 и L3 Пример: I.1.AUTO = ток на входе с фазы L1 с автоматическим выбором полярности DIR = прямое подключение при выборе полярности INV = обратное подключение AUTO = контроллер автоматически определяет полярность			

8. Технические характеристики

Кол-во ступеней	6 или 12
Габариты	155 x 155 x 70 мм
Частота	48-52 Гц, 58-62 Гц
Измеряемый ток	0-5 А
Напряжение питания и измеряемое напряжение	88-130 В 185-265 В 320-460 В
Выходная мощность реле	120 В пер. тока/5 А, 250 В пер. тока/2 А, 400 В пер. тока/1 А 110 В пост. тока/0,3 А, 60 В пост. тока/0,6 А, 24 В пост. тока/2 А
Экран	LCD-экран, 160 символов с подсветкой
Степень защиты	Передняя панель IP 41, задняя панель IP 20
Диапазон регулирования cos φ	0,85; индуктивный 1,0... 0,9; емкостной
Коэффициент С/К	0,01.... 1,99; симметрично
Выдержка времени между включениями одной и той же ступени	10-600 с
Время срабатывания	20% от выдержки времени между включениями одной и той же ступени, ≥ 10 с
Представляемые результаты измерений	Cos φ, P, Q, S, THD (U), температура
Установка	На дверце шкафа или DIN-рейке
Корпус	Устойчивость к механическим воздействиям UL94V-0
Рабочая температура	0-60 °С
Аварийно-предупредительные сигналы	Список последних 5 аварийно-предупредительных сигналов
Счетчик операций	Да
Автономное управление вентилятором	Да
Точность	Is: 5% Iq: 5% U/I: 5% Фаза: 5° Гармонические искажения ± 3 Дб до 11-й гармоники Температура: ±3 °С
Возможные трансформаторы тока	25/5-6000/5
Учет провалов напряжения	Провалы напряжения, больше 15 мс
Соответствие нормам	МЭК 61010-1 МЭК 61000-6-2 МЭК 61000-6-4 МЭК 61326